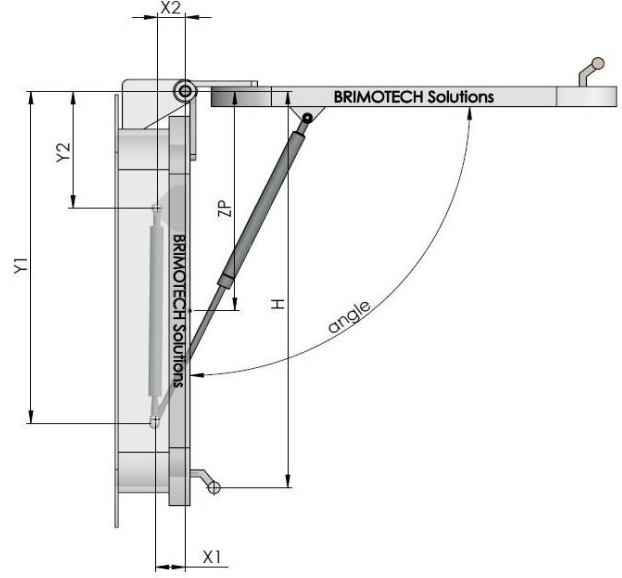
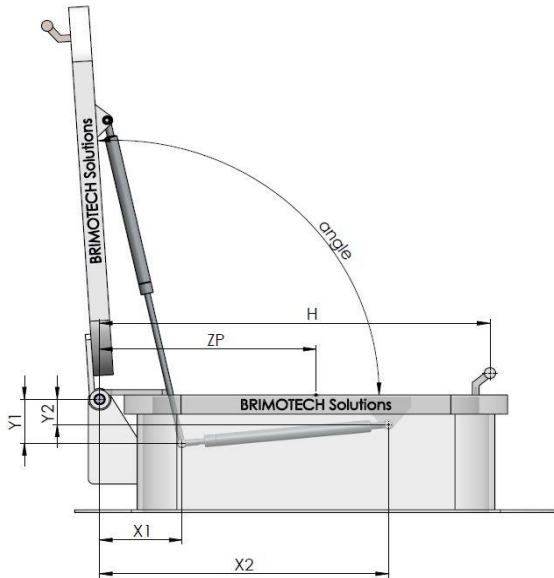


## Invul formulier gasveer toepassingen

Bedrijf :  
 Telefoon :  
 E-mail adres :  
 Contactpersoon :  
 Referentie / Project :



Koperstraat 4  
 8211 AK Lelystad  
 The Netherlands  
 Tel: +31(0)320 769103 Fax: +31(0)84 8317577  
 www.brimotech.nl  
 info@brimotech.nl



Situatie  A  B

### Benodigde informatie tbv de calculatie

Gewicht van de klep : kg	Gewenste materiaal gasveren
Afstand van het zwaartepunt (ZP) : mm	Gelakt staal <input type="checkbox"/> RAL9005 (zwart) <input type="checkbox"/> RAL9006 (Alu/wit)
Afstand van het tilpunt (H) : mm	RVS316L <input type="checkbox"/> Gepolijst (standaard)
Gewenste openingshoek (Angle) : graden	

### Afstanden draaipunten gasveren [mm]

X1 min. : mm	X1 max. : mm
X2 min. : mm	X2 max. : mm
Y1 min. : mm	Y1 max. : mm
Y2 min. : mm	Y2 max. : mm

### Gewenste aansluitingen (Voor meer mogelijkheden kunt u zich laten informeren door Brimotech)



Opmerkingen: