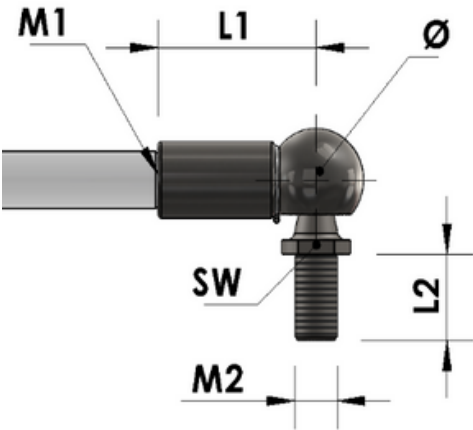
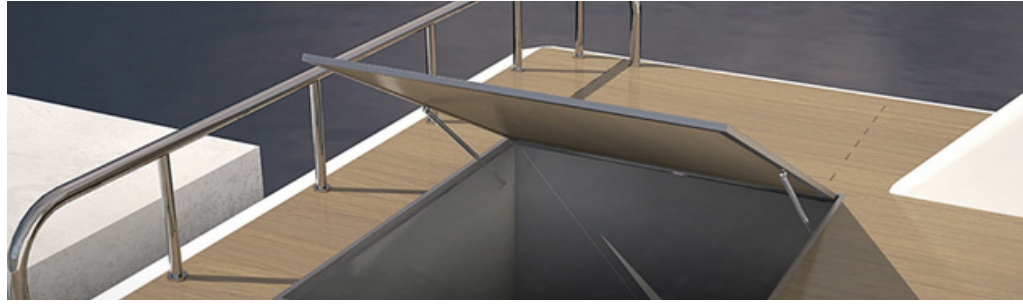


Kogelgewrichten Balljoints Kugelgelenke

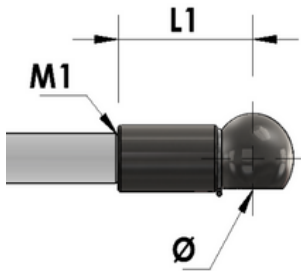
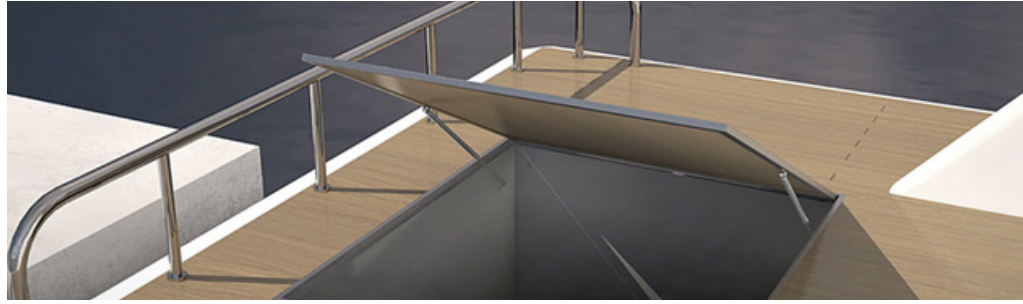


Materiaal Material Material								
Staal	RVS 316							
Steel	Stainless 316							
Stahl	V4A	M1	M2	L1	L2	Ø	SW	Download PDF
EF00178	EF00546	M4	M4	22	10	6	7	EF00178 EF00546
EF00116	EF00526	M5	M5	22	10	8	8	EF00116 EF00526
EF00146	-	M5	M6	22	12	8	7	EF00146
EF00060	-	M6	M8	21	15	10	10	EF00060
EF00061	-	M6	M6	21	13	10	10	EF00061
EF00062	-	M6	M8	25	13	10	13	EF00062
EF00063	-	M6	M6	25	13	10	10	EF00063
-	EF00504	M6	M8	21	15	10	10	EF00504
-	EF00558	M6	M8	30	15	13	11	EF00558
-	EF00591	M6	M8	25	15	10	10	EF00591
EF00064	EF00505	M8	M8	30	15	13	M8	EF00064 EF00505
EF00148	EF00543	M8	M8	25	15	13	11	EF00148 EF00543
EF00066	EF00513	M10	M10	35	20	16	13	EF00066 EF00513
	EF00600	M12x1,75	M12x1,75	35	20	16	13	EF00600
EF00217	EF00552	M14x2	M14x2	45	28	19	16	EF00217 EF00552

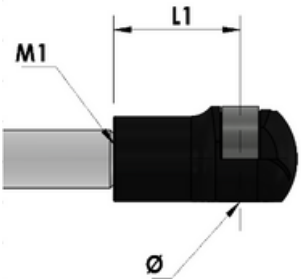
NL | Andere uitvoeringen op aanvraag
 EN | Other versions on request
 DU | Andere Ausführungen auf Anfrage



Kogelkommen
Ballcups
Kugelköpfen



Materiaal Material Material					
Staal	RVS 316				
Steel	Stainless 316				
Stahl	V4A	M1	L1	Ø	Download PDF
-	EF00507	M6	21	10	EF00507
-	EF00510	M8	30	13	EF00510
EF00031	-	M6	21	10	EF00031
EF00032	-	M8	26	10	EF00032

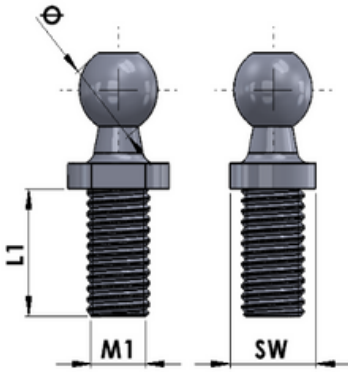
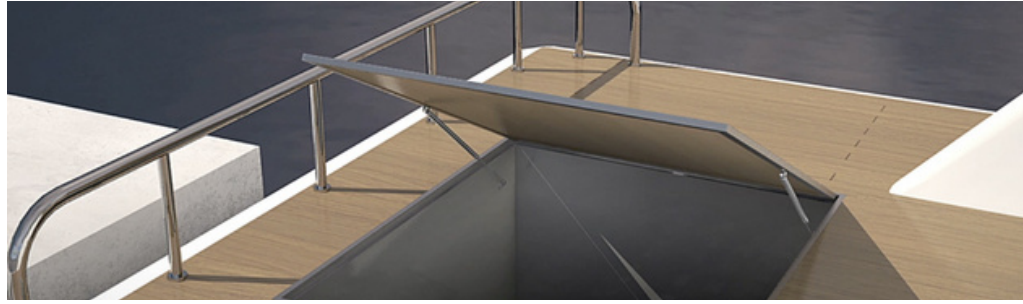


Materiaal Material Material					
Staal	Plastic PA				
Steel	Plastic PA				
Stahl	Plastic PA	M1	L1	Ø	Download PDF
EF00036	EF00037	M6	19	10	EF00036 EF00037
EF00038	-	M8	19	10	EF00038

NL | Andere uitvoeringen op aanvraag
EN | Other versions on request
DU | Andere Ausführungen auf Anfrage



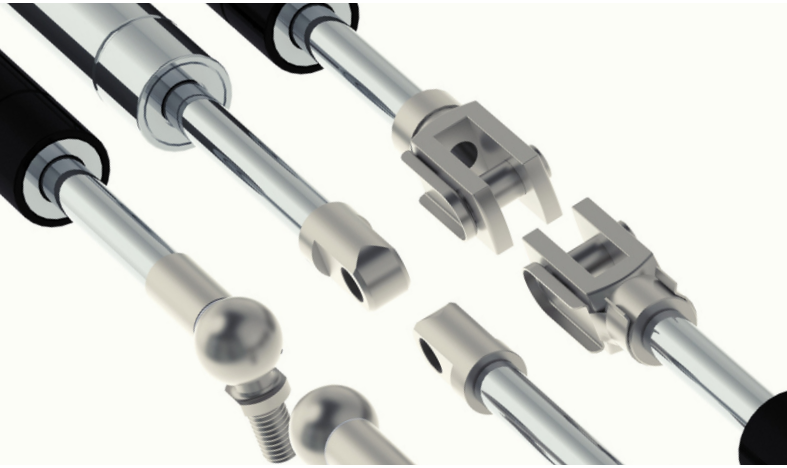
Kogelbouten
Ballstuds
Kugelbolzen



Materiaal Material Material						
Staal	RVS 316					
Steel	Stainless 316					
Stahl	V4A	\varnothing	M1	L1	SW	Download PDF
EF00067	-	8	M5	10	7	EF00067
EF00047	-	8	M6	12	10	EF00047
EF00051	-	10	M6	13	8	EF00051
EF00052	-	10	M6	13	10	EF00052
-	EF00531	10	M6	13	8	EF00531
EF00050	-	10	M8	13	13	EF00050
EF00055	-	13	M8	13	11	EF00055
EF00156	-	10	M8	7	13	EF00156
EF00184	-	10	M8	20	13	EF00184
-	EF00506	10	M8	15	10	EF00506
-	EF00509	13	M8	15	11	EF00509
-	EF00583	10	M8	8	10	EF00583
-	EF00592	13	M8	20	13	EF00592
-	EF00593	10	M8	25	13	EF00593
-	EF00542	13	M10	15	13	EF00542
-	EF00547	16	M10	16	13	EF00547

NL | Andere uitvoeringen op aanvraag
EN | Other versions on request
DU | Andere Ausführungen auf Anfrage





Over ons About us Über uns

NL | Brimotech Solutions BV biedt hoogwaardige RVS 316 / stalen gasveren, dempers, aansluitdelen en 3D-engineering voor diverse branches waaronder: de jachtbouw, voedsel-industrie, fietsparkeersystemen en zonweringsystemen.

Met klantspecifieke oplossingen en Europese productie kunnen we de unieke behoeften van deze branches begrijpen en de juiste oplossing bieden. Onze toewijding aan kwaliteit en service zorgt ervoor dat u bij Brimotech de beste producten en ondersteuning krijgt om uw bedrijf vooruit te helpen.

Brimotech Solutions BV is 1 januari 2011 opgericht als engineeringbureau binnen de mechanica. "Alles wat kan of zou moeten kunnen bewegen" is onze expertise. Vanuit dit specialisme is het contact met Vapsint srl, één van Europa's grotere fabrikanten van gasveren en dempers uit staal en RVS 316, ontstaan.

Inmiddels is Brimotech een Europees geregistreerd merk met eigen vertegenwoordigingen in diverse Europese landen. De productie vindt uitsluitend bij Vapsint in Noord-Italië plaats. De engineering is zowel in Nederland als Italië aanwezig. Dit alles volgens de hoogste kwaliteitseisen die worden gemonitord door onder andere ISO9001.

EN | Brimotech Solutions BV offers high-quality stainless steel 316 / steel gas springs, dampers, connecting parts and 3D-engineering for various industries including: yacht building, food industry, bicycle parking systems and sun protection systems.

With custom made solutions and European manufacturing, we can understand the unique needs of these industries and provide the right solution. Our commitment to quality and service ensures that at Brimotech you get the best products and support to move your business forward.

Brimotech Solutions BV was founded 1st of January 2011 as an engineering company within mechanics. "Anything that can or should be able to move" is our expertise. From this specialism contact with Vapsint srl, one of Europe's larger manufacturers of gas springs and dampers made of steel and stainless steel 316, was established.

Meanwhile, Brimotech is a European registered brand with its own representations in various European countries. Production takes place exclusively at Vapsint in Northern-Italy. Engineering is present in both the Netherlands and Italy. All this is done according to the highest quality standards, which are monitored among others by ISO9001.

DE | Brimotech Solutions BV bietet hochwertige Gasfedern, Dämpfer, Verbindungsteile und 3D-Engineering aus Edelstahl 316 / Stahl für verschiedene Branchen, darunter: Yachtbau, Lebensmittelindustrie, Fahrradpark-systeme und Sonnenschutzsysteme.

Mit kundenspezifischen Lösungen und Europäischer Produktion können wir die besonderen Bedürfnisse dieser Branchen verstehen und die richtige Lösung anbieten. Unser Engagement für Qualität und Service stellt sicher, dass Sie bei Brimotech die besten Produkte und Unterstützung erhalten, um Ihr Unternehmen voranzutreiben.

Brimotech Solutions BV wurde am 1. Januar 2011 als Ingenieurbüro für Mechanik gegründet. "Alles, was sich bewegen kann oder soll", ist unsere Expertise. Aus dieser Spezialisierung heraus der Kontakt zur Vapsint srl, einer der größeren Hersteller von Gasfedern und Dämpfern aus Stahl und Edelstahl V4A in Europa, entstand.

Inzwischen ist Brimotech eine in Europa offiziell registrierte Marke mit eigenen Vertretungen in verschiedenen europäischen Ländern. Die Produktion findet ausschließlich bei Vapsint in Norditalien statt. Engineering ist sowohl in den Niederlanden als auch in Italien vertreten. All dies geschieht gemäß den höchsten standards, die durch unter anderem von ISO9001 überwacht werden.



Gas springs | Dampers | Engineering