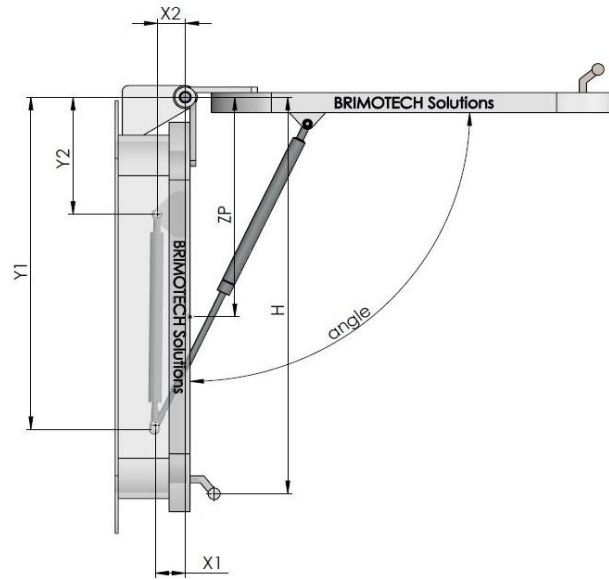
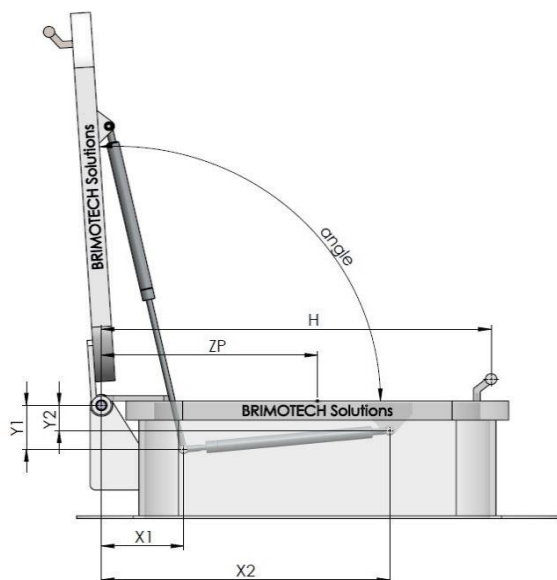


Invul formulier gasveer toepassingen

Bedrijf :
 Telefoon :
 E-mail adres :
 Contactpersoon :
 Referentie / Project :



Artemisweg 105c
 8239DD Lelystad
 The Netherlands
 Tel: +31(0)320 769103 Fax: +31(0)84 8317577
 www.brimotech.nl
 info@brimotech.nl



Situatie **A**

B

Benodigde informatie tbv de calculatie

Gewicht van de klep : kg
 Afstand van het zwaartepunt (ZP) : mm
 Afstand van het tilpunt (H) : mm
 Gewenste openingshoek (Angle) : graden

Gewenste materiaal gasveren

Gelakt staal RAL9005 (zwart)
 RAL9006 (Alu/wit)
 RVS316L Gepolijst (standaard)

Afstanden draaipunten gasveren [mm]

X1 min. :	mm	X1 max. :	mm
X2 min. :	mm	X2 max. :	mm
Y1 min. :	mm	Y1 max. :	mm
Y2 min. :	mm	Y2 max. :	mm

Gewenste aansluitingen (Voor meer mogelijkheden kunt u zich laten informeren door Brimotech)

Cilinder zijde



Zuigerstang zijde



Opmerkingen: